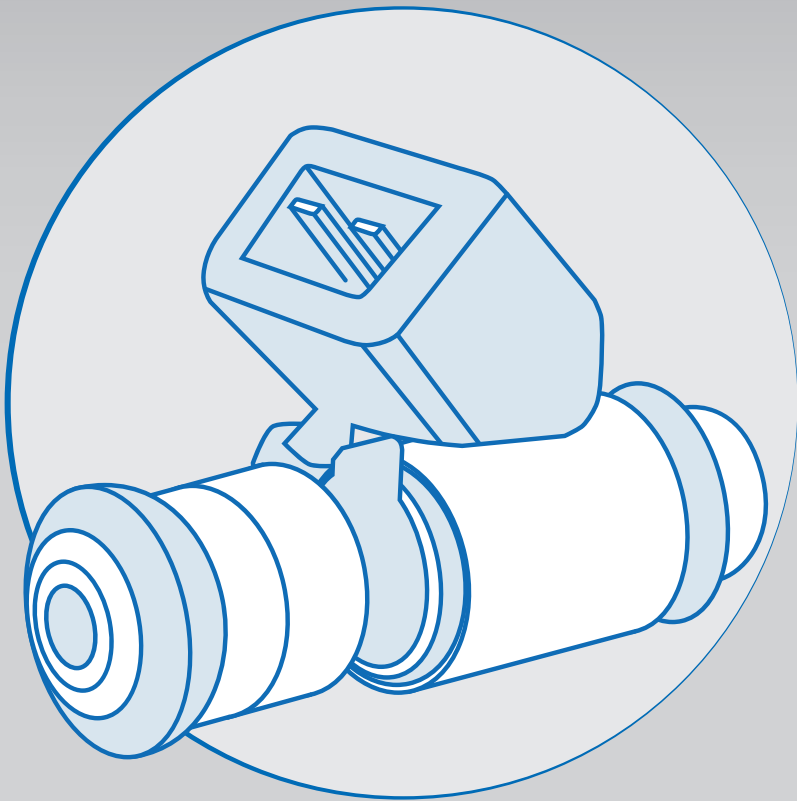




Fuel Injector / Inyector de Combustible



GI9001



REPLACES / REEMPLAZA:
IWP 001; Magneti Marelli: 501 011 02;
Fiat: 71 719 037
APPLICATION / APLICACIÓN:
FIAT: Brava 1.6 16V 00>01;
 Palio, Siena, Weekend 1.6 16V 96>99

GI9024



REPLACES / REEMPLAZA:
IWP 024; Magneti Marelli: 501 007 02;
VW: 026 998 031 2
APPLICATION / APLICACIÓN:
VW: Gol, Parati, Saveiro 1.6/1.8 (MPI - álcool) 97>;
 Gol, Parati, Quantum, Santana, Saveiro 2.0 (MPI - gasolina)
 Quantum, Santana 1.8 (MPI - álcool) 97>

GI9041



REPLACES / REEMPLAZA:
IWP 041; Magneti Marelli: 501 009 02;
VW: 036 998031 1
APPLICATION / APLICACIÓN:
SEAT: Ibiza 1.0 16V 00> VW: Gol, Parati AT 1.0 16V
 (gasolina) 97>00, Polo Classic 1.0 16V (gasolina) 01>

GI9043



REPLACES / REEMPLAZA:
IWP 043; Magneti Marelli: 501 010 02
APPLICATION / APLICACIÓN:
VW: Gol, Parati, Quantum, Santana, Saveiro 2.0 (MPI -
 álcool) 97>

GI9044



REPLACES / REEMPLAZA:
IWP 044; Magneti Marelli: 501 008 02;
VW: 027 998 031.1
APPLICATION / APLICACIÓN:
SEAT: Caddy, Inca 1.6 (MPI - gasolina) 98>;
VW: Gol, Parati, Saveiro 1.6/1.8 (Mi - gasolina) 97>, Polo
 Classic 1.8 (Mi) 96>, Quantum, Santana 1.8 (MPI - gasolina)
 96>, Van 1.6 (MPI - gasolina) 98>

GI9058



REPLACES / REEMPLAZA:
IWP 058; Magneti Marelli: 501 022 02
APPLICATION / APLICACIÓN:
VW: Gol 1.0 8V (MPI - gasolina) 03>

GI9065



REPLACES / REEMPLAZA:
IWP 065; Magneti Marelli: 501 013 02; **Fiat:** 7078993
APPLICATION / APLICACIÓN:
FIAT: Fiorino Furgão 1.5 (MPI - gasolina) 97>, Fiorino Furgão
 4,5,6 1.5 (MPI - gasolina) 98>, Fiorino Pick-up 1.5 (MPI -
 gasolina) 97>, Fiorino Pick-up 4,5,6 1.5 (MPI - gasolina) 98>,
 Palio 1.0/1.5 (MPI - gasolina) 96>, Palio 1.3 (MPI - gasolina)
 98>, Palio Fire 1.0 (MPI - gasolina) 99>, Palio RST, Young Fire
 1.0 (MPI - gasolina) 99>, Palio, Siena 1.0 (flex) 06>, Palio,
 Strada 1.5 (MPI - gasolina) 99>, Palio Weekend 1.0 6 marchas
 (MPI - gasolina) 98>, Palio Weekend 1.5 (MPI - gasolina) 96>,
 Uno Fire 1.0 (MPI - gasolina) 02>, Uno Fire 1.0 (flex) 04>, Uno
 1.3 (MPI - gasolina) 01>, Uno Furgoneta 1.5 (MPI - gasolina)
 96>

GI9066



REPLACES / REEMPLAZA:
IWP 066; Magneti Marelli: 501 015 02
APPLICATION / APLICACIÓN:
FIAT: Palio, Siena, Strada, Weekend 1.5 (MPI - álcool) 97>00

GI9067



REPLACES / REEMPLAZA:
IWP 067; Fiat: 7081247
APPLICATION / APLICACIÓN:
FIAT: Palio, Uno Mille 1.0 (MPI - álcool) 99>00, Palio, Siena,
 Strada, Weekend 1.6 (gasolina) 99>00

GI9071



REPLACES / REEMPLAZA:
IWP 071
APPLICATION / APLICACIÓN:
MERCEDES BENZ: Classe A (A160/190) (gasolina) 99>05

GI9092



REPLACES / REEMPLAZA:
IWP 092; Magneti Marelli: 501 025 02
 APPLICATION / APLICACIÓN:
VW: Polo 16V 1.0 (MPI - gasolina) 01>

GI9099



REPLACES / REEMPLAZA:
IWP 099; Magneti Marelli: 501 021 02
 APPLICATION / APLICACIÓN:
PEUGEOT: 206 1.0 16V;
RENAULT: Clio, Kangoo 1.0 16V 00>, Scénic 1.6 16V (gasolina)

GI9101



REPLACES / REEMPLAZA:
IWP 101; Magneti Marelli: 501 023 02
 APPLICATION / APLICACIÓN:
FIAT: Siena, Weekend Fire 1.0 16V (MPI) 03>

GI9114



REPLACES / REEMPLAZA:
IWP 114; Magneti Marelli: 501 019 02;
VW: 041 906 031
 APPLICATION / APLICACIÓN:
VW: Gol, Parati, Saveiro GIII 1.8 (gasolina) 00>, Quantum, Santana 1.8 (Mi - gasolina) 00>

GI9115



REPLACES / REEMPLAZA:
IWP 115; Magneti Marelli: 501 020 02
 APPLICATION / APLICACIÓN:
VW: Gol, Parati, Saveiro 1.6/1.8 (Total flex) 04>, Gol, Parati, Saveiro 2.0 (gasolina) 99>

GI9119



REPLACES / REEMPLAZA:
IWP 119; Magneti Marelli: 501 032 02
 APPLICATION / APLICACIÓN:
FORD: Ka (RoCam), Novo Fiesta 8V 1.0L/1.3L (gasolina) 04>

GI9127



REPLACES / REEMPLAZA:
IWP 127; Magneti Marelli: 501 033 02
 APPLICATION / APLICACIÓN:
FORD: Fiesta, EcoSport 1.6 Zetec RoCam (gasolina), Fiesta, EcoSport 1.0 8V, Supercharger (gasolina)

GI9131



REPLACES / REEMPLAZA:
IWP 131; Magneti Marelli: 501 029 02
 APPLICATION / APLICACIÓN:
FIAT: Palio, Siena, Strada, Weekend RST 8V 1.3L (Fire - flex) >03

GI9143



REPLACES / REEMPLAZA:
IWP 143; Magneti Marelli: 501 026 02;
Renault: 8 200 128 959
 APPLICATION / APLICACIÓN:
RENAULT: Clio, Scénic 1.6 16V 01>, Partner 1.8 8V (MPI - gasolina) 01>

GI9157



REPLACES / REEMPLAZA:
IWP 157; Magneti Marelli: 501 027 02
 APPLICATION / APLICACIÓN:
FIAT: Dobló 1.8L 8V (gasolina) 03>, Palio RST 1.8L 8V (gasolina) 04>

GI9168



REPLACES / REEMPLAZA:
IWP 168; Magneti Marelli: 501 031 02
 APPLICATION / APLICACIÓN:
FIAT: Palio RST II 1.8 (Fire - Flex) (MPI - álcool/gasolina) 04>

GI9170



REPLACES / REEMPLAZA:
IWP 170; Magneti Marelli: 501 028 02
 APPLICATION / APLICACIÓN:
VW: Fox 1.0L 16V (MPI - gasolina), Gol (Total flex) 03>

GI9174



REPLACES / REEMPLAZA:

IWP 174; Magneti Marelli: 501 001 02

APPLICATION / APLICACIÓN:

FIAT: Tempra 2.0L 16V 95>99;

VW: Gol, Parati 2.0L 16V (MPI - gasolina) 96>

GI9500



REPLACES / REEMPLAZA:

IWM 50001; Magneti Marelli: 501 002 02

APPLICATION / APLICACIÓN:

VÁRIAS: Fiat, Ford, Renault, VW 1.5/1.6L (SPI - gasolina)
*monoponto

GI9523



REPLACES / REEMPLAZA:

IWM 52300; Magneti Marelli: 501 003 02

APPLICATION / APLICACIÓN:

VÁRIAS: Fiat, VW 1.0L (SPI - gasolina) (monoponto)

GI9698



REPLACES / REEMPLAZA:

Bosch: 0 280 150 698

APPLICATION / APLICACIÓN:

FIAT: Tipo 1.6 93/95 SPI 8 Válvulas Gasolina;

RENAULT: Clio 1.6 96- SPI, R19 1.6 96-. SPI;

VW: Golf 1.6